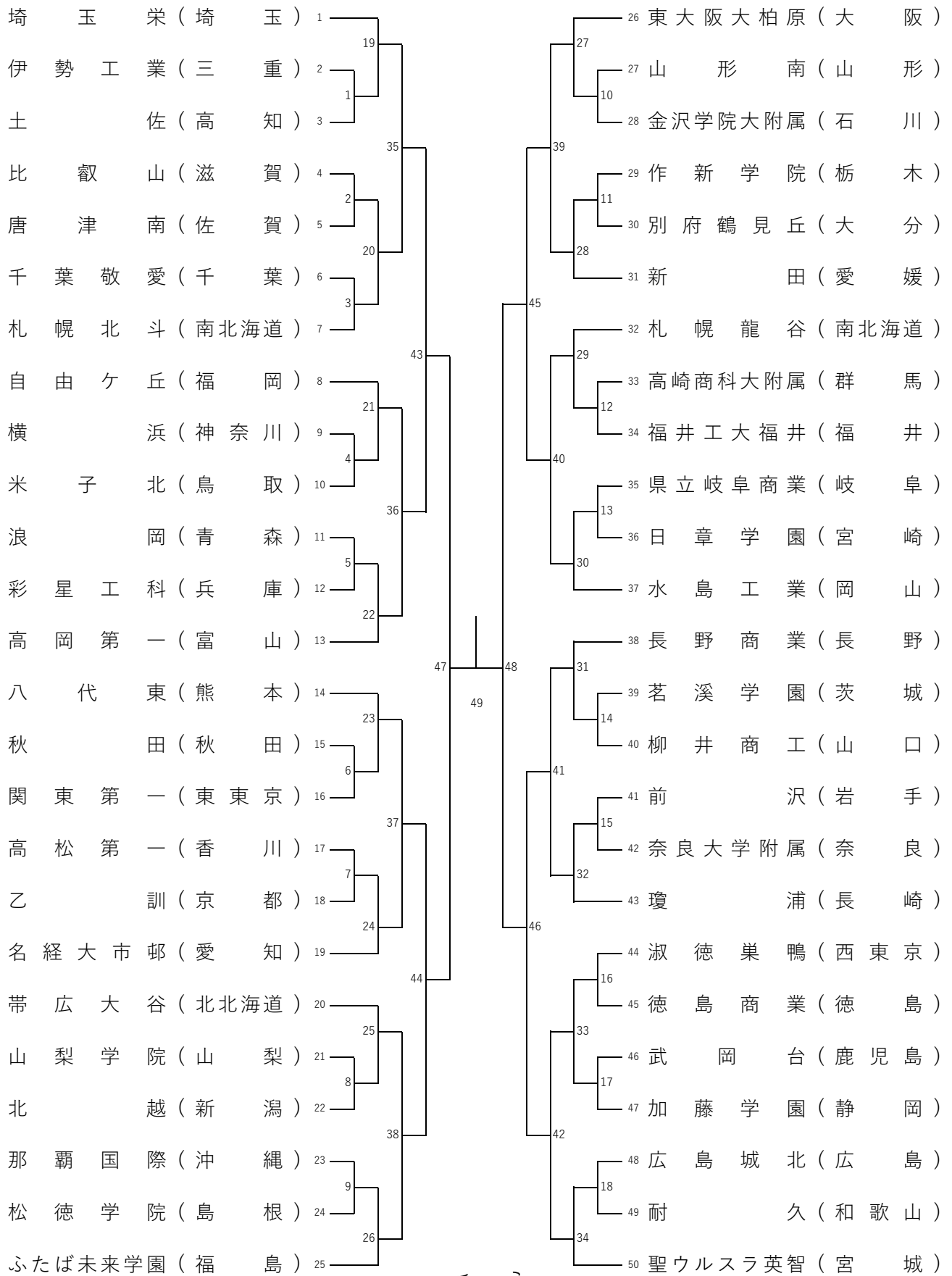
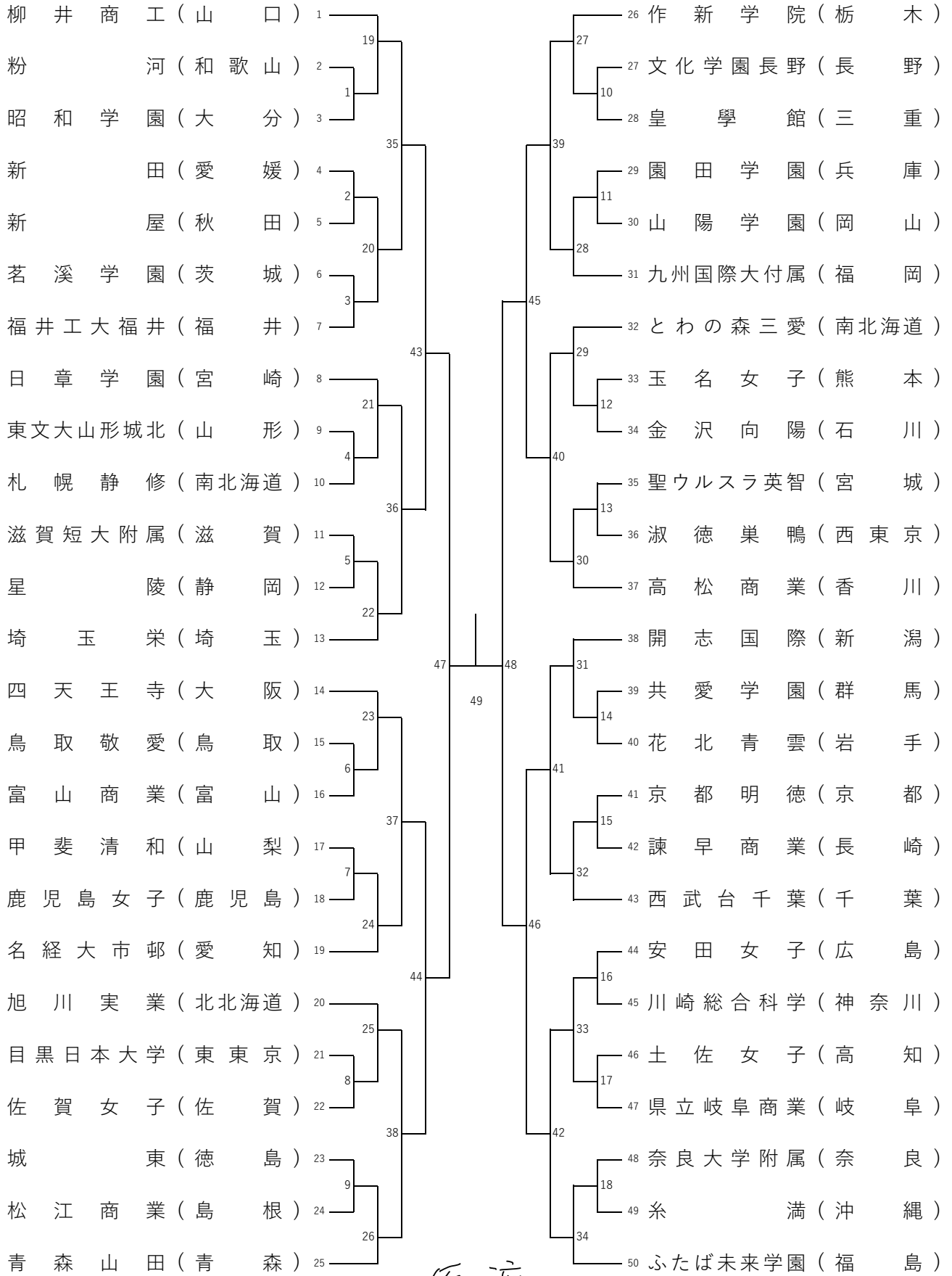


男子学校对抗 組合せ表 (BT-50)



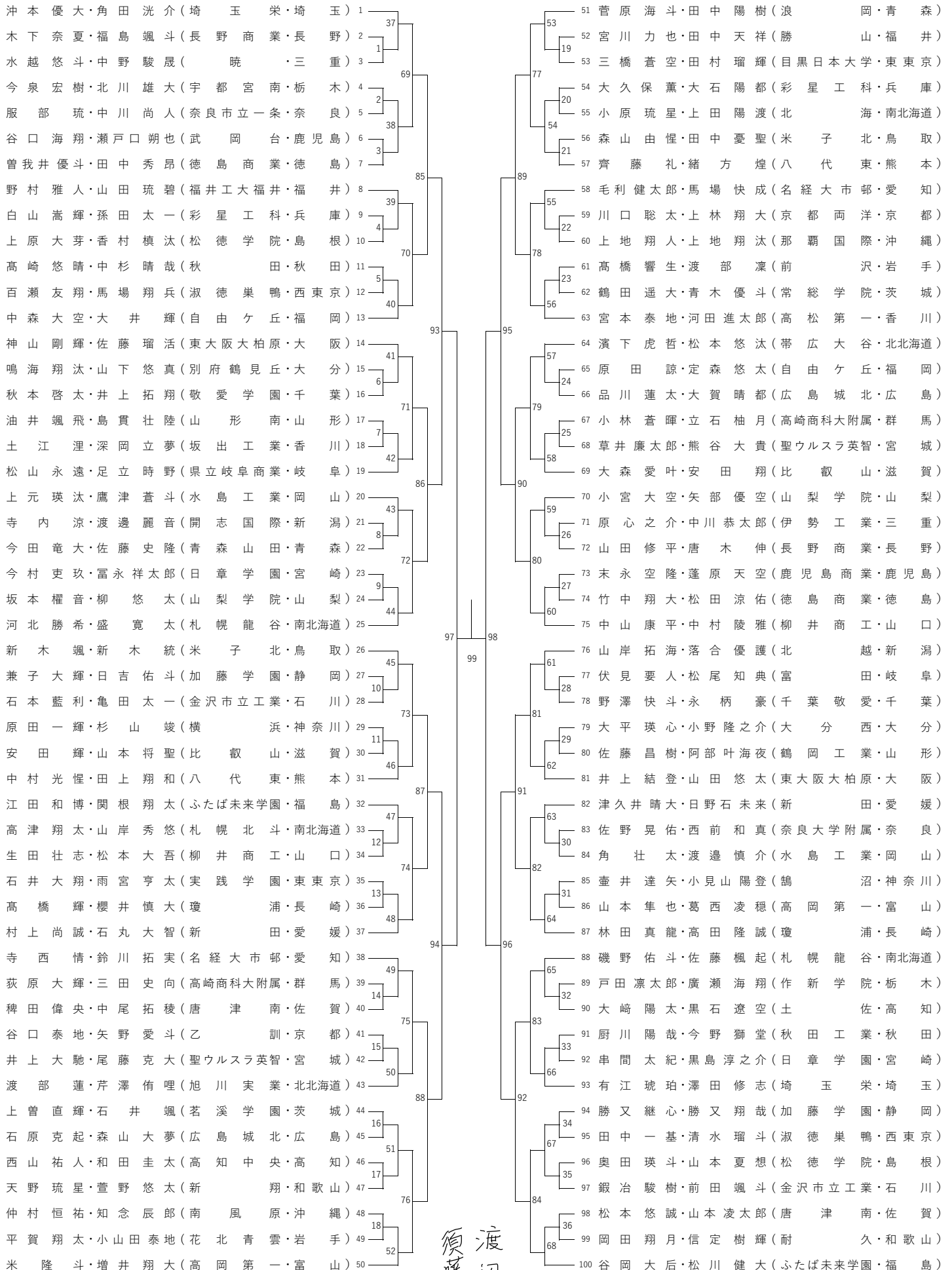
須藤英樹 渡辺 励

女子学校对抗 組合せ表 (GT-50)



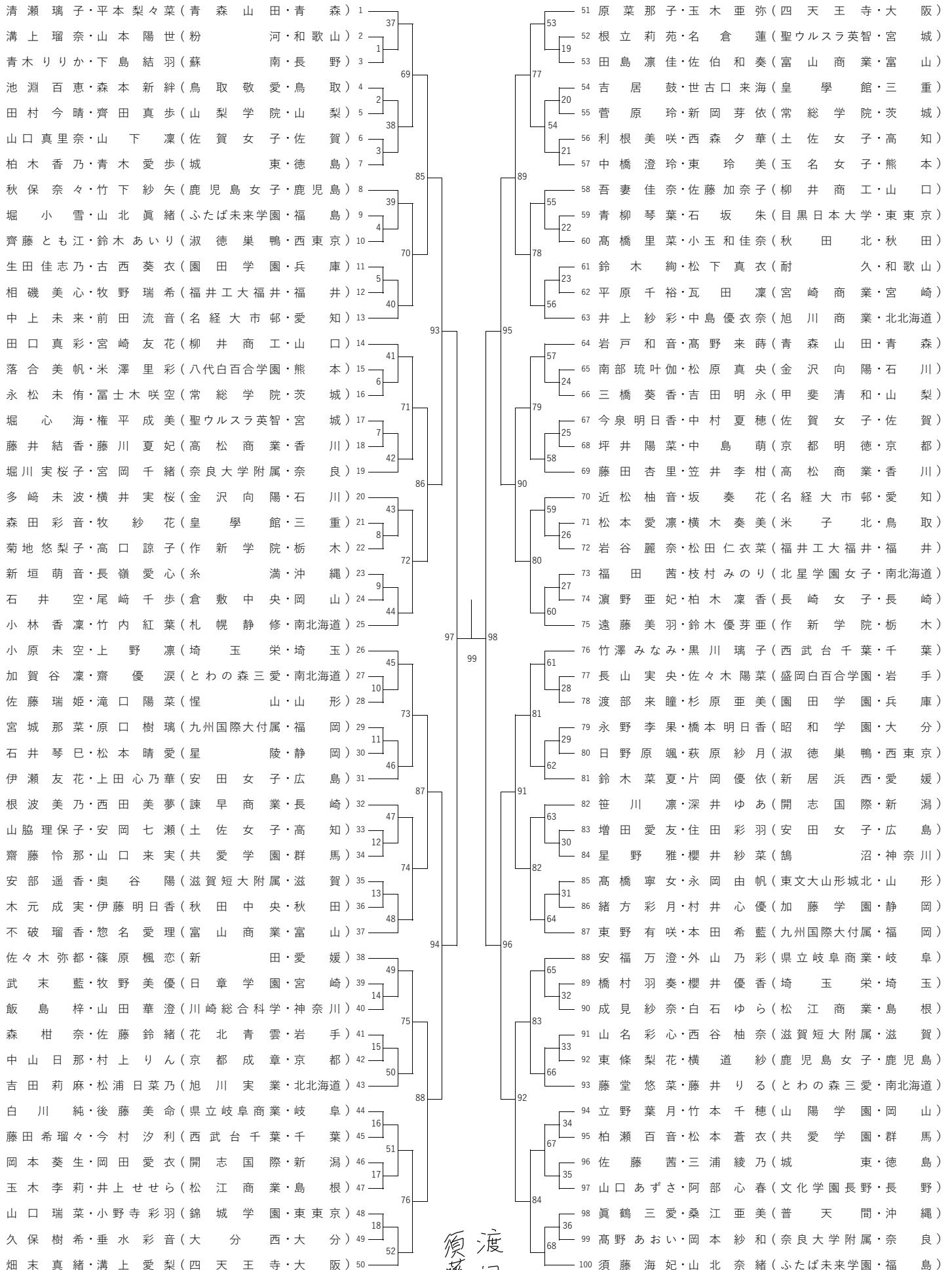
須藤 渡辺
英樹 励

男子個人対抗ダブルス 組合せ表 (BD-100)



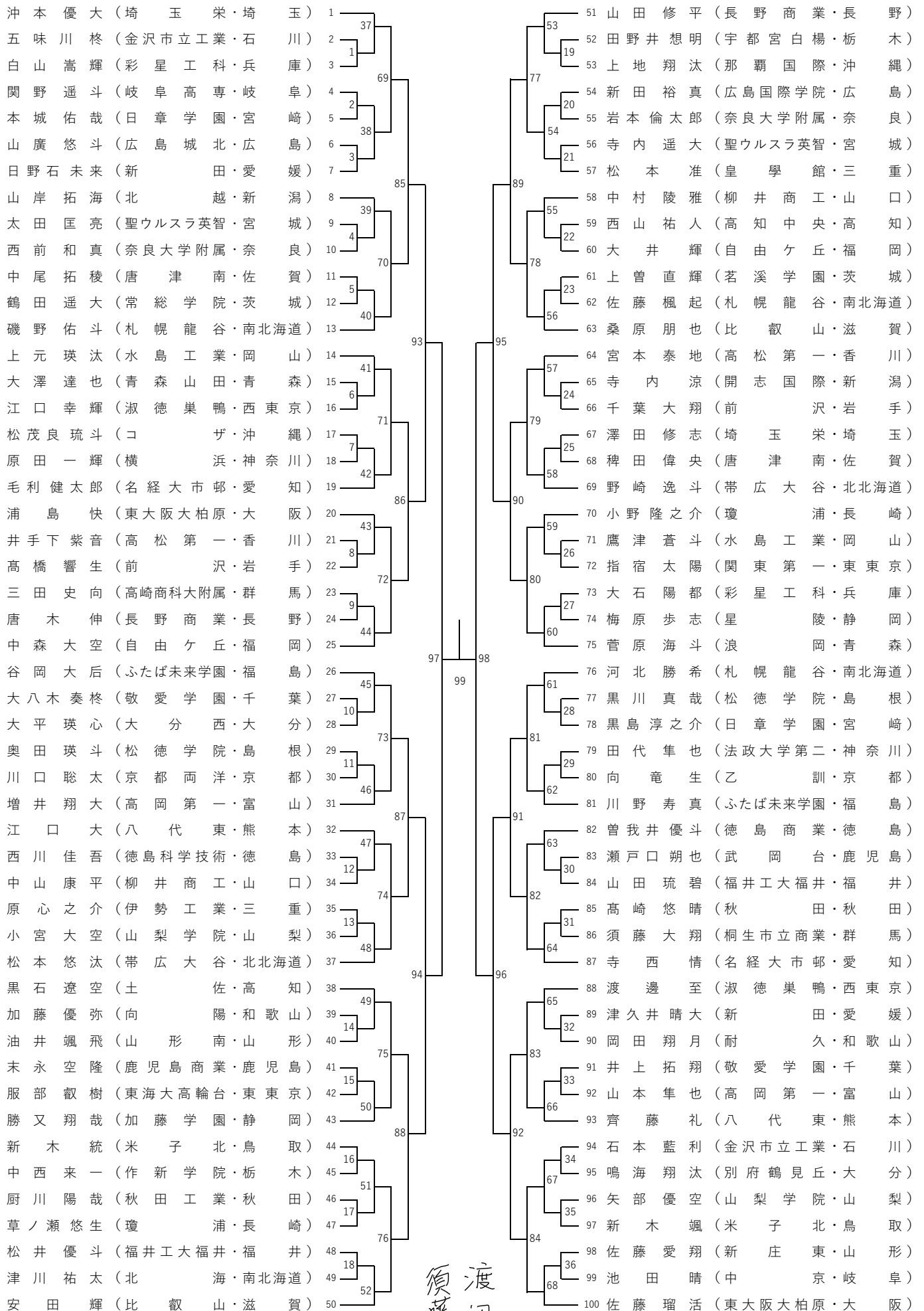
須藤英樹 励

女子個人対抗ダブルス 組合せ表 (GD-100)



須藤英樹 励

男子個人対抗シングルス 組合せ表 (BS-100)



須藤英樹 励

女子個人対抗シングルス 組合せ表 (GS-100)

宮崎 友花 (柳井商工・山口)	1	37	51 小原 未空 (埼玉栄・埼玉)
高本 夏彩 (膳所・滋賀)	2	1	52 溝上 瑠奈 (粉河・和歌山)
岩谷 麗奈 (福井工大福井・福井)	3	69	53 前田 愛心 (皇學館・三重)
銘 莉花音 (球陽・沖縄)	4	2	54 木下 柚葵 (佐賀女子・佐賀)
外山 乃彩 (県立岐阜商業・岐阜)	5	38	55 稲原 美称 (文化学園長野・長野)
藤田 希瑠々 (西武台千葉・千葉)	6	3	56 青木 愛歩 (城東・徳島)
山脇 理保子 (土佐女子・高知)	7	85	57 曾 雌 玲 那 (青森山田・青森)
神尾 朱理 (四天王寺・大阪)	8	39	58 江 口 碧 (帯広大谷・北海道)
石川 里琴 (東京家政学院・東京)	9	4	59 金森 愛里紗 (倉敷中央・岡山)
山内 こころ (新屋・秋田)	10	70	60 石 坂 朱 (目黒日本大学・東京)
望月 里歩 (大町岳陽・長野)	11	5	61 成 田 芽 生 (聖ウルスラ英智・宮城)
東 玲 美 (玉名女子・熊本)	12	40	62 秋 保 奈々 (鹿児島女子・鹿児島)
山家 くるみ (とわの森三愛・北海道)	13	93	63 松 田 仁 衣 菜 (福井工大福井・福井)
多崎 未波 (金沢向陽・石川)	14	41	64 尾 藤 優 (新田・愛媛)
堀 心 海 (聖ウルスラ英智・宮城)	15	6	65 齋 優 涙 (とわの森三愛・北海道)
月森 菜友 (松江商業・島根)	16	71	66 濱 野 亜 妃 (長崎女子・長崎)
石井 琴巳 (星陵・静岡)	17	7	67 田 村 今 晴 (山梨学院・山梨)
小島 萌英 (山梨学院・山梨)	18	42	68 杉 原 亜 美 (園田学園・兵庫)
栗山 陽菜 (九州国際大付属・福岡)	19	86	69 白 川 菜 結 (柳井商工・山口)
高津 愛花 (埼玉栄・埼玉)	20	43	70 安 福 万 澄 (県立岐阜商業・岐阜)
加藤 夏音 (安田女子・広島)	21	8	71 不 破 瑠 香 (富山商業・富山)
高木 杏奈 (京都明德・京都)	22	72	72 中 橋 澄 玲 (玉名女子・熊本)
谷門 優真 (昭和学園・大分)	23	9	73 鈴 木 優 芽 亜 (作新学院・栃木)
柏木 香乃 (城東・徳島)	24	44	74 高 橋 里 菜 (秋田北・秋田)
石岡 空来 (ふたば未来学園・福島)	25	97	75 玉 木 亜 弥 (四天王寺・大阪)
遠藤 美羽 (作新学院・栃木)	26	45	76 竹 内 紅 葉 (札幌静修・北海道)
牧野 美優 (日章学園・宮崎)	27	10	77 島 袋 麟 (那覇・沖縄)
横木 奏美 (米子北・鳥取)	28	73	78 飯 島 梓 (川崎総合科学・神奈川)
小田 楓 (富山国際大付属・富山)	29	11	79 坪 井 陽 菜 (京都明德・京都)
御後 なつみ (法政大学第二・神奈川)	30	46	80 松 本 晴 愛 (星陵・静岡)
古西 葵衣 (園田学園・兵庫)	31	87	81 深 井 ゆ あ (開志国際・新潟)
横内 美音 (青森山田・青森)	32	47	82 伊 瀬 友 花 (安田女子・広島)
岸本 侑香 (諫早商業・長崎)	33	12	83 神 山 葵 (茗溪学園・茨城)
大森 帆花 (新田・愛媛)	34	74	84 佐 藤 鈴 緒 (花北青雲・岩手)
藤堂 悠菜 (とわの森三愛・北海道)	35	13	85 武 末 藍 (日章学園・宮崎)
小松 杏 (常総学院・茨城)	36	48	86 山 川 唯 奈 (高松商業・香川)
近松 柚音 (名経大市邨・愛知)	37	94	87 竹 澤 み な み (西武台千葉・千葉)
三上 優那 (旭川実業・北海道)	38	49	88 八 木 美 帆 (福岡常葉・福岡)
鈴木 絢 (耐久・和歌山)	39	14	89 宮 岡 千 緒 (奈良大学附属・奈良)
永岡 由帆 (東文大山形城北・山形)	40	75	90 森 本 新 絆 (鳥取敬愛・鳥取)
相川 和葉 (高崎商科大付属・群馬)	41	15	91 山 口 来 実 (共愛学園・群馬)
横道 紗 (鹿児島女子・鹿児島)	42	50	92 佐 藤 瑞 姫 (榎山・山形)
笠井 李柑 (高松商業・香川)	43	88	93 伊 藤 菜 央 加 (名経大市邨・愛知)
竹本 千穂 (山陽学園・岡山)	44	16	94 山 名 彩 心 (滋賀短大附属・滋賀)
齊藤 とも江 (淑徳巣鴨・西東京)	45	51	95 伊 藤 璃 星 (岡豊・高知)
世古口 来海 (皇学館・三重)	46	17	96 南 部 琉 叶 伽 (金沢向陽・石川)
文元 日菜 (奈良大学附属・奈良)	47	76	97 隅 田 川 花 凜 (淑徳巣鴨・西東京)
池内 暖 (開志国際・新潟)	48	18	98 永 野 李 果 (昭和学園・大分)
長山 実央 (盛岡白百合学園・岩手)	49	52	99 若 槻 美 樹 (松徳学院・島根)
今泉 明日香 (佐賀女子・佐賀)	50		100 山 北 奈 緒 (ふたば未来学園・福島)

須藤 英樹 励